

# **ASTE-5030** **KARTLI & ŞİFRELI** **GEÇİŞ KONTROL ÜNİTESİ**



## **KULLANIM KLAVUZU**

İTHALATÇI FİRMA:

© **ASTESAN ELEKTRONİK SAN. ve TİC. A.Ş.** 02.01.2017

ASTESAN ELEKTRONİK A.Ş., ürünleri çağdaş teknoloji düzeyinde tutma çabaları nedeniyle; ürünlerde ve dokümanlarda kullanıcıya haber vermeksizin her an değişiklik yapma hakkına sahiptir. Her hakkı mahfuzdur. Yazılı izin olmadan dokümanların hiçbir kısmı kopya, kayıt, basım veya diğer herhangi bir şekilde çoğaltılamaz ve yayınlanamaz.

Melih Gökçek Bulvarı No:18/118 Emine İş Merkezi YENİMAHALLE / ANKARA  
Tel: (312) 3953593 / (312) 3953594 \* Faks: (312) 3953596

[www.astesan.com.tr](http://www.astesan.com.tr)

[info@astesan.com.tr](mailto:info@astesan.com.tr)

ÜRETİCİ FİRMA:

©YS ELECTRONICS INC.

YONLUNG INDUSTRIAL ZONE YONLUNG TOWN YINZHOU DISTRICT NINGBO P.R.C.

Tel : +574 8289494

Fax : +574 8289496

## TEŞEKKÜRLERİMİZ ve MÜŞTERİ YARDIMI

ASTESAN ASTE-5030 model Kartlı & Şifreli Geçiş Kontrol Ünitesini tercih ettiğiniz için teşekkür ederiz. Uygun kullanıldığında cihazınız size güvenle hizmet edecektir.

Cihazınızdan en iyi şekilde yararlanabilmek ve tüm özelliklerini kullanabilmek için bu kılavuzu dikkatlice okuyun ve daha sonra başvurabilmek için saklayın.

Bu kılavuz, 14.06.2003-25138/ 24.02.2004-25383 Tarihli ve sayılı Resmi Gazetelerde Yayımlanan yönetmelik hükümleri gereğince düzenlenerek siz değerli tüketiciye sunulmuştur.



**Cihazınızı kurmadan ve kullanmadan önce kullanım kılavuzunu lütfen okuyun.**

## MÜŞTERİ YARDIMI

Cihazınızla ilgili sorun yaşıyorsanız veya özelliklerini kullanamazsanız, bu kullanma kılavuzuna başvurun. Daha fazla yardım için satın almış olduğunuz bayimize veya en yakın yetkili servisimize başvurabilirsiniz.



**Tüm başvurularınızda Garanti Belgesi ile Faturanızı ibraz etmeniz gerekmektedir. Lütfen belgelerinizi saklayın.**

Cihazınızı hiçbir şekilde açmayın, suyla temas ettirmeyin, size verilenlerden başka aksesuarlarla çalıştırmayın veya kendiniz onarmaya çalışmayın. Aksi takdirde cihazınız **Garanti Dışı** kalır.

Cihazınızı kullanırken darbe, yüksek ısı, rutubet ve tozdan zarar görmemesine özen gösterin. Bu sebeplerden ortaya çıkacak problemler cihazınızın **Garanti Kapsamı Dışında**dır.

Cihazınızın yetkisiz kişiler tarafından açılması sonucunda cihazınız **Garanti Dışı** kalır.

**Garanti Dışı** kalan cihazlar için; değiştirme, para iadesi ve ücretsiz servis hizmeti verilmez.

Cihazı satın alan müşterilerimiz, **bu şartları kabul etmiş sayılır.**

**Cihazınızın garanti süresi malın teslim tarihinden itibaren başlar ve 2 (iki) yıldır. Cihazınızın kullanım ömrü 10 (On) yıldır.**

**İÇİNDEKİLER**

<b>1. GİRİŞ .....</b>	<b>3</b>
1.1. GENEL GÖRÜNÜM .....	3
1.2. ÜRÜN ÖZELLİKLERİ .....	3
1.3. PAKETİN İÇİNDEKİLER .....	3
<b>2. CİHAZINIZIN KULLANIMA HAZIRLANMASI .....</b>	<b>4</b>
2.1. CİHAZIN KURULUMU .....	4
2.2. HIZLI PROGRAMLAMA ADIMLARI .....	4
2.3. DETAYLI PROGRAMLAMA ADIMLARI .....	5
2.4. WIEGAND ÇIKIŞ OKUYUCUSU olarak KULLANIM .....	7
<b>3. TEKNİK ÖZELLİKLER .....</b>	<b>8</b>
3.1. ELEKTRİKSEL ve FİZİKSEL ÖZELLİKLER .....	8
3.2. BAĞLANTI SEÇENEKLERİ .....	8
3.3. FABRİKA AYARLARINA DÖNÜŞ .....	10
3.4. ANTI-TAMPER ALARMI .....	10
3.5. SESLİ ve GÖRSEL UYARILAR .....	10
<b>4. TAŞIMA VE NAKLİYE SIRASINDA DİKKAT EDİLECEK HUSUSLAR .....</b>	<b>10</b>
<b>5. BAKIM VE SORUN GİDERME .....</b>	<b>11</b>
5.1. CİHAZINIZIN BAKIMI .....	11
5.2. SORUN GİDERME .....	11
<b>6. YETKİLİ SERVİSLER .....</b>	<b>11</b>

## 1. GİRİŞ

### 1.1. GENEL GÖRÜNÜM

Cihazınızın genel görünümü aşağıda verilmiştir:



### 1.2. ÜRÜN ÖZELLİKLERİ

- Şifre ile Çalışma (2,000 ayrı Kullanıcı için Tanımlanabilme Kapasitesi),
- Kart Okuyarak Çalışma,
- Kart ve Şifre ile Birlikte Çalışma,
- Kolay Kullanım ve Montaj,
- Çinko Alaşımli Vandal Proof Dayanıklı Gövde,
- Arka Alan Aydınlatma,
- Tuş Takımı ile Programlama,
- Harici Okuyucu için Wiegand 26 Girişi,
- Kontrol Cihazlarına Bağlantı için Wiegand 26 Çıkışı,
- Ayarlanabilir Alarm Süresi,
- Ayarlanabilir Kapı Açık Süresi,
- Az Enerji Tüketimi (30mA),
- Dahili Buzzer ile Sesli Uyarı,
- LDR (Light Dependent Resistor) ile Vandal Koruma vb.

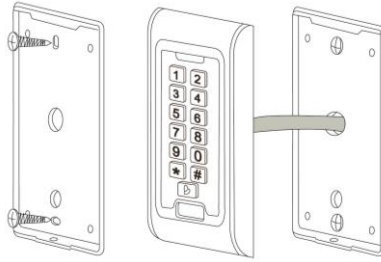
### 1.3. PAKETİN İÇİNDEKİLER

- 1 (Bir) adet Kartlı & Şifreli Geçiş Kontrol Ünitesi,
- 1 (Bir) adet Kullanım Klavuzu,
- 1 (Bir) Adet Vida (20x60mm) – Keypad için,
- 2 (İki) Adet Vida (4x28mm) – sabitlemek için,
- 1 (Bir) Adet Yıldız Vida (3x6mm) – sabitlemek için.

## 2. CİHAZINIZIN KULLANIMA HAZIRLANMASI

### 2.1. CİHAZIN KURULUMU

- Tornavida yardımıyla arka kapağı üniteden ayırın,
- Arka kapağı şablon olarak kullanın ve 2 (iki) vida, 1 (bir) de kablo geçiş deliği açın,
- Verilen kavuçuk contaları yerleştirin,
- Dübel ve vidalar yardımıyla üniteyi duvara sabitleyin,
- Kabloyu açtığınız delikten ilerletin,
- Üniteyi arka kapağı hizalayarak yerine yerleştirin.



### 2.2. HIZLI PROGRAMLAMA ADIMLARI

Programlama Moduna Girmek için	: * <b>Master Kod</b> # (Master Kod: 999999)
Programlama Modundan Çıkmak için:	: *
<b>Aşağıdaki fonksiyonlar, Master Kullanıcı tarafından gerçekleştirilebilir!</b>	
Master Kodu Değiştirmek için	: <b>0 Yeni Master Code</b> # <b>Yeni Master Code</b> #
PIN Kullanıcı Ekleme için	: <b>1 Kullanıcı No</b> # <b>Şifre</b> # Kullanıcı No., 0001~2000 arasında 4 hane (1234 hariç) seçilebilir.
Kart Kullanıcı Ekleme için	: <b>1 Kart Oku</b> # Programlamadan çıkmadan istenildiği kadar Kullanıcı ve/veya Kart tanımlanabilir veya silinebilir.
PIN veya Kart Kullanıcı Silme için	: <b>2 Kullanıcı No</b> # veya <b>2 Kart Oku</b> #
PIN Kullanıcı, <b>Şifre</b> si girildikten sonra <b>#</b> tuşuna basarak; Kart Kullanıcı ise Kartını okutarak geçiş yapabilir.	

**2.3. DETAYLI PROGRAMLAMA ADIMLARI**

**Aşağıdaki fonksiyonlar, yalnız Master Kullanıcı tarafından gerçekleştirilebilir!** Master Kod 6-8 hane uzunluğunda belirlenebilir.

**Çalışma Modunu seçmek için:**

Yalnız Kartlı Kullanıcı Belirlemek	: <b>3 0 #</b> (Geçiş yalnız kartla olabilir)
Kartlı <b>ve</b> Şifreli Kullanıcı Belirlemek	: <b>3 1 #</b> (Geçiş Şifre (PIN) <b>ve</b> kartla olabilir)
Kartlı <b>veya</b> Şifreli Kullanıcı Belirlemek	: <b>3 2 #</b> (Geçiş Şifre (PIN) <b>veya</b> kartla olabilir)
Şifreli (PIN) Kullanıcı Ekleme için	: <b>1 Kullanıcı No (ID) # Şifre #</b>
<b>NOT:</b> Kullanıcı No (ID) 0001~2000 arasında belirlenebilir. Şifre (PIN) ise 0001~9999 arasında (1234 hariç) belirlenebilir. Bu moddan çıkılmadan ve istenildiği kadar Kullanıcı, arka arkaya eklenebilir: <b>1 Kullanıcı No 1 # Şifre # Kullanıcı No 2 # Şifre #</b> vb...	
Şifreli (PIN) Kullanıcı Silme için	: <b>2 Kullanıcı No (ID) #</b>
<b>NOT:</b> Bu moddan çıkılmadan ve istenildiği kadar Kullanıcı, arka arkaya silinebilir: <b>2 Kullanıcı No 1 # 2 Kullanıcı No 2 # 2 Kullanıcı No 3 #</b> vb...	
Şifreli (PIN) Kullanıcı Şifresini Değiştirmek için <u>Programlama Modunda olmamanız gerekir:</u>	<b>* Kullanıcı No (ID) # Eski Şifre # Yeni Şifre # Yeni Şifre #</b>
Kartlı Kullanıcı Ekleme için (1. Yol)	: <b>1 Kart Okut #</b>
Kartlı Kullanıcı Ekleme için (2. Yol)	: <b>1 Kullanıcı No (ID) # Kart Okut #</b>
Kartlı Kullanıcı Ekleme için (3. Yol)	: <b>1 Kart No #</b> (Kart No., kartın arka yüzünde – genellikle 8 hane- yazar)
Kartlı Kullanıcı Ekleme için (4. Yol)	: <b>1 Kullanıcı No (ID) # Kart No #</b>
Kartlı Kullanıcıyı Kartla Silme için	: <b>2 Kart Okut #</b>
Kartlı Kullanıcıyı ID ile Silme için	: <b>2 Kullanıcı No (ID) #</b>
Kartlı Kullanıcıyı Kart No. ile Silme için	: <b>2 Kart No #</b>

Kartlı ve Şifreli Kullanıcı Ekleme için	İlk önce Kartı, Kartlı Kullanıcı için tanıtın ve * tuşuna basarak PROG Modundan çıkın. Sonra; * <b>Kart Okut 1234 # Şifre # Şifre #</b>
Kartlı ve Şifreli Kullanıcı Şifresini Değiştirmek için PROG Modundan Çıkın (1. Yol)	* <b>Kart Okut Eski Şifre # Yeni Şifre # Yeni Şifre #</b>
Kartlı ve Şifreli Kullanıcı Şifresini Değiştirmek için PROG Modundan Çıkın (2. Yol)	* <b>Kullanıcı No (ID) # Eski Şifre # Yeni Şifre # Yeni Şifre #</b>
Kartlı ve Şifreli Kullanıcı Silmek için Kartı Silmeniz Yeterlidir	<b>2 Kullanıcı No (ID) #</b> veya <b>2 Kartı Okut #</b>
Tüm Kullanıcıları Silmek için	<b>Eminseniz! 2 0000 #</b>
Kapı Kilidini Şifreyle Açmak için	<b>Şifre #</b>
Kapı Kilidini Kartla Açmak için	<b>Kart Okut</b>
Kapı Kilidini Şifre ve Kartla Açmak için	<b>Kart Okut</b> sonra <b>Şifre #</b>
Röle Gecikme Süresi Belirlemek için	* <b>Master Kod # 4 0~99 # *</b>
Röle Gecikme Süresi <b>0~99</b> saniye arasında belirlenebilir.	
<b>Kapı Çok Uzun Açık Kaldı (DOTL)</b> Uyarısı, 1 dakikadan uzun süre açık kalan kapı için uyarı verir.	
<b>Kapı Zorla Kullanılarak Açıldı (DFO)</b> Uyarısı, kapı zorla açılırsa uyarı verir.	
Kapı Açık Uyarısını İptal Etmek için	<b>6 0 #</b>
Kapı Açık Uyarısını Etkinleştirmek için	<b>6 1 #</b>
Alarm Süresini ( <b>0~3</b> dak) Belirlemek için	<b>5 0~3 #</b>
<b>Tuşları Kilitle ve Alarm Çıkış Seçenekleri</b> 10 dakika içinde, 10 kez tanımsız kart okutulmaya çalışılırsa veya 10 kere yanlış şifre (PIN) girilirse; aşağıdaki seçimlere bağlı olarak ya şifre paneli 10 dakikalığına kilitletir ya da Alarm 10 dakika boyunca çalmaya başlar:	



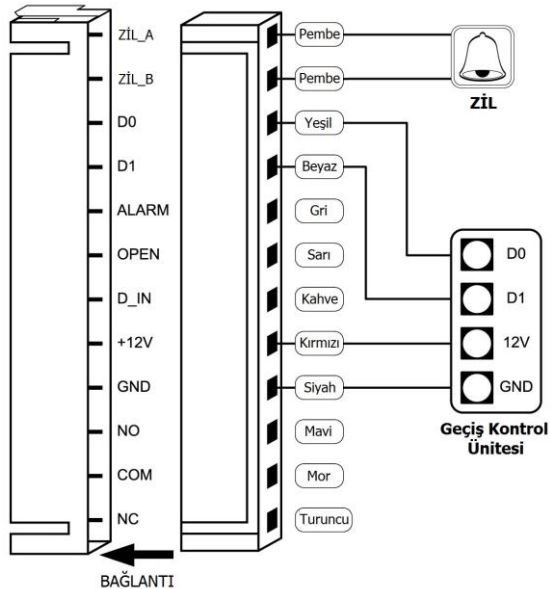
Kilitleme veya Alarm yok	<b>7 0 #</b> (Varsayılan Ayar)
Tuş Kilidi Kilitleme	<b>7 1 #</b>
Alarm Çalıştırma	<b>7 2 #</b>
<b>Tuş Kilidi ve Alarm Önlemlerini Kaldırmak için:</b>	
Kapı Zorla Açıldı Alarmı Susturmak için	<b>Kart Okut</b> veya <b>Master Kod #</b>
Kapı Uzun Açık Kaldı Alarmı Susturmak	Kapıyı Kapat / <b>Kart Okut</b> / <b>Master Kod #</b>



PIN Kullanıcı **Şifre** sini girdikten sonra **#** tuşuna basarak, Kart Kullanıcı ise Kartını okutarak geçiş yapabilir.

#### 2.4. WIEGAND ÇIKIŞ OKUYUCUSU olarak KULLANIM

Cihazınız Wiegand 26-Bit Çıkış formatını desteklemektedir. Bu nedenle; Wiegand 26-Bit sinyali işleyebilen herhangi bir kontrol ünitesine aşağıdaki gibi bağlanabilir:



### 3. TEKNİK ÖZELLİKLER

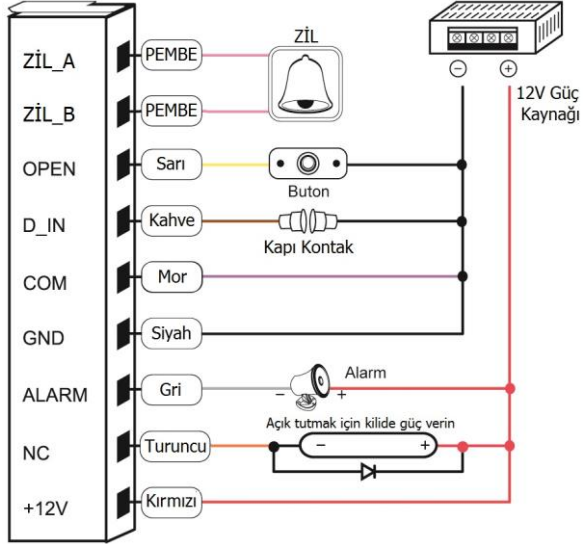
#### 3.1. ELEKTRİKSEL ve FİZİKSEL ÖZELLİKLER

ÇALIŞMA VOLTAJI	12VDC (±%10)	KİLİT ÇIKIŞ AKIMI	Max 3A
KULLANICI SAYISI	2000	ALARM ÇIKIŞ AKIMI	Max 20A
KART OKUMA MENZİLİ	Max 6cm	ÇALIŞMA SICAKLIĞI	-40°C~+60°C
ÇALIŞMA AKIMI	<60mA	NİSBİ NEM	%10~%90
BEKLEME AKIMI	25±5mA	BOYUTLAR (mm)	120x76x20
AYARLANABİLİR KAPI RÖLE SÜRESİ		0-99sn.	
AYARLANABİLİR ALARM SÜRESİ		0-3dak.	
WIEGAND ARAYÜZ BAĞLANTISI		WIEGAND 26 Bit	
BAĞLANTILAR		ELEKTRİK KİLİT, ÇIKIŞ BUTONU, HARİCİ ALARM, HARİCİ OKUYUCU	

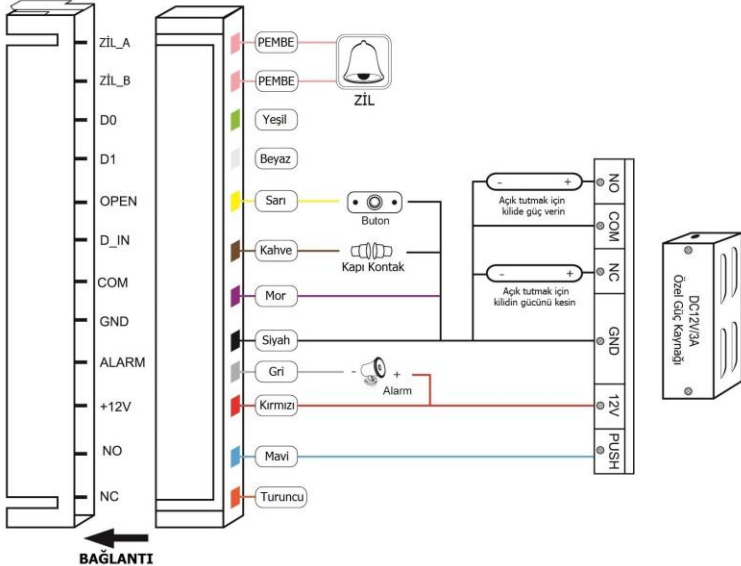
#### 3.2. BAĞLANTI SEÇENEKLERİ

RENK	İŞLEV	TANIM
PEMBE	ZİL_A	Zil Düğmesi Bir Uçta
SOLUK MAVİ	ZİL_B	Zil Düğmesi Diğer Uçta
YEŞİL	D0	WG çıkış D0
BEYAZ	D1	WG çıkış D1
GRI	ALARM	ALARM – (ALARM + -> 12V+)
SARI	AÇIK	EXIT BUTON UCU (DİĞER UCU ŞASE)
KAHVERENGİ	D_IN	MANYETİK ANAHTAR UCU (DİĞERİ ŞASE)
KIRMIZI	12V+	12V+ DC REGÜLE GÜÇ GİRİŞ
SİYAH	ŞASE (GND)	12V- DC REGÜLE GÜÇ GİRİŞ
MAVİ	NO (NORMALDE AÇIK)	RÖLE NO UCU (+ ELEKTRİK KİLİT “-“ ile)
MOR	COM	RÖLE ORTAK UÇ, GND BAĞLANTI
TURUNCU	NC (NORMALDE KAPALI)	RÖLE KAPALI UÇ (- ELEKTRİK KİLİT “-“ ile)

Güç Kaynaklarıyla aşağıdaki bağlantı şekli mümkündür:



Özel Güç Kaynaklarıyla aşağıdaki bağlantı şekli de mümkündür:



### 3.3. FABRİKA AYARLARINA DÖNÜŞ

#### **Eminseniz:**

1. Cihazın elektrik bağlantısını kesin.
2. Cihazı tekrar çalıştırırken # tuşuna basın ve basılı tutun.
3. İki Kez "DI" sesini duyduktan sonra # tuşunu bırakın. Cihazınız fabrika ayarlarına dönmüş olacaktır.



**Yalnız cihazınız kurulum ayarlarına döner.**  
**Kullanıcı ayarlarınız etkilenmez!**

### 3.4. ANTI-TAMPER ALARMI

Cihazınız LDR (Light Dependent Resistor) bileşenini kullanarak; tuş takımı kapaktan ayrılırsa, ANTI-TAMPER Alarmını çalıştırır.

### 3.5. SESLİ ve GÖRSEL UYARILAR

İŞLEMLER	KIRMIZI	YEŞİL	SARI	SES
AÇILIŞTA	-	AÇIK	-	DI
BEKLEME	AÇIK	-	-	-
TUŞA BASMA	-	-	-	DI
İŞLEM BAŞARILI	-	AÇIK	-	DI
İŞLEM BAŞARISIZ	-	-	-	DI DI DI
PROG MODUNA GİRİŞ	AÇIK	-	-	-
PROG MODUNDAYKEN	-	-	AÇIK	DI
PROG MODUNDAN ÇIKIŞ	AÇIK	-	-	DI
KAPIYI AÇ	-	AÇIK	-	DI
ALARM	AÇIK	-	-	ALARM



Cihazınız LDR (Light Dependent Resistor) bileşenini kullanarak; tuş takımı kapaktan ayrılırsa, ANTI-TAMPER **Alarmını** çalıştırır.

## 4. TAŞIMA ve NAKLİYE SIRASINDA DİKKAT EDİLECEK HUSUSLAR

Cihazınızı taşıma ve nakliye sırasında dikkatli olunuz; düşürmeyiniz, bir yere çarpmayınız, bir şeyin çarpmasına, sarsılmasına, darbe görmesine, ezilmesine ve çizilmesine müsaade etmeyiniz, aşırı sıcak veya soğuk ortamlardan koruyunuz, suya düşürmeyiniz.

## 5. BAKIM ve SORUN GİDERME

### 5.1. CİHAZINIZIN BAKIMI

Cihazınızı iyi durumda çalışır tutmak için çok az bakım gerekir, **cihazınız periyodik bakım gerektirmez.**

- Cihazınızı asla suyla temas ettirmeyiniz, suyla veya nemli bezle temizlemeye çalışmayınız. Aksi takdirde, cihazınız garanti dışı kalır.
- Cihazınızı yumuşak ve kuru bezle temizleyiniz.
- Asla çözücü kimyasal maddeler, sert ve aşındırıcı temizlik maddeleri kullanmayınız. Aksi takdirde, cihazınız **Garanti Dışı** kalır.
- Cihazınız kullanım ömrünü tamamladıktan sonra evsel atıklarla çöpe atmayınız. Uygun şekilde bertaraf ediniz.

### 5.2. SORUN GİDERME

SORUN	OLASI NEDEN(LER)	ÇÖZÜM(LER)
Cihaz çalışmıyor.	Bağlantılar yapılmamış olabilir.	Bağlantıları kontrol edin.
Sesli uyarılar çalışmıyor.	Bağlantılar yapılmamış olabilir.	Bağlantıları kontrol edin.
Kullanıcılar silinmiş	Master Kod'u bilen bir kişi, tüm Kullanıcıları silmiş olabilir.	Kullanıcıları yeniden tanımlamak zorundasınız.
Cihaz Kart okumuyor	Yeterince yakın olmayabilirsiniz.	Cihazınız kartları 5cm.'den yakınsanız okuyabilir.

## 6. YETKİLİ SERVİSLER

SIRA	ÜNvani	ADRES	TEL/FAKS
1	ASTESAN ELEKTRONİK SAN. ve TIC. A.Ş.	MELİH GÖKÇEK BULVARI No.:18/118 YENİMAHALLE ANKARA	0312 3953593 0312 3953594