

ASTE-4220

LEDli UYARI LAMBASI



KULLANIM KLAVUZU

İTHALATÇI FİRMA:**© ASTESAN ELEKTRONİK SAN. ve TİC. A.Ş. 02.01.2017**

ASTESAN ELEKTRONİK A.Ş., ürünleri çağdaş teknoloji düzeyinde tutma çabaları nedeniyle; ürünlerde ve dokümanlarda kullanıcıya haber vermeksizin her an değişiklik yapma hakkına sahiptir. Her hakkı mahfuzdur. Yazılı izin olmadan dokümanların hiçbir kısmı kopya, kayıt, basım veya diğer herhangi bir şekilde çoğaltılamaz ve yayınlanamaz.

Melih Gökçek Bulvarı No:18/118 Eminel İş Merkezi YENİMAHALLE / ANKARA
Tel: (312) 3953593 / (312) 3953594 * Faks: (312) 3953596

www.astesan.com.tr

info@astesan.com.tr

ÜRETİCİ FİRMA:

©YS ELECTRONICS INC.

YONLUNG INDUSTRIAL ZONE YONLUNG TOWN YINZHOU DISTRICT NINGBO P.R.C.

Tel : +574 8289494

Fax : +574 8289496

TEŞEKKÜRLERİMİZ ve MÜŞTERİ YARDIMI

ASTESAN ASTE-4220 model LEDli Uyarı Lambası ürünümüzü tercih ettiğiniz için teşekkür ederiz. Uygun kullanıldığında cihazınız size güvenle hizmet edecektir.

Cihazınızdan en iyi şekilde yararlanabilmek ve tüm özelliklerini kullanabilmek için bu kılavuzu dikkatlice okuyun ve daha sonra başvurabilmek için saklayın.

Bu kılavuz, 14.06.2003-25138/ 24.02.2004-25383 Tarihli ve sayılı Resmi Gazetelerde Yayımlanan yönetmelik hükümleri gereğince düzenlenerek siz değerli tüketiciciye sunulmuştur.



Cihazınızı kurmadan ve kullanmadan önce kullanım kılavuzunu lütfen okuyun.

MÜŞTERİ YARDIMI

Cihazınızla ilgili sorun yaşarsanız veya özelliklerini kullanamazsanız, bu kullanma kılavuzuna başvurun. Daha fazla yardım için satın almış olduğunuz bayimize veya en yakın yetkili servisimize başvurabilirsiniz.



Tüm başvurularınızda Garanti Belgesi ile Faturanızı ibraz etmeniz gerekmektedir. Lütfen belgelerinizi saklayın.

Cihazınızı hiçbir şekilde açmayın, suyla temas ettirmeyin, size verilenlerden başka aksesuarlarla çalıştırmayın veya kendiniz onarmaya çalışmayın. Aksi takdirde cihazınız **Garanti Dışı** kalır.

Cihazınızın kullanırken darbe, yüksek ısı, rutubet ve tozdan zarar görmemesine özen gösterin. Bu sebeplerden ortaya çıkacak problemler cihazınızın **Garanti Kapsamı Dışındadır**.

Cihazınızın yetkisiz kişiler tarafından açılması sonucunda cihazınız **Garanti Dışı** kalır.

Garanti Dışı kalan cihazlar için; değiştirme, para iadesi ve ücretsiz servis hizmeti verilmez.

Cihazı satın alan müşterilerimiz, **bu şartları kabul etmiş sayılır**.

Cihazınızın garanti süresi malın teslim tarihinden itibaren başlar ve 2 (iki) yıldır.
Cihazınızın kullanım ömrü **10 (On)** yıldır.

İÇİNDEKİLER

1. GİRİŞ	3
1.1. GENEL GÖRÜNÜM.....	3
1.2. ÜRÜN ÖZELLİKLERİ.....	3
1.3. PAKETİN İÇİNDEKİLER.....	3
2. CİHAZINIZIN KULLANIMA HAZIRLANMASI	4
2.1. CİHAZIN KURULUMU.....	4
3. TEKNİK ÖZELLİKLER	4
3.1. ELEKTRİKSEL ve FİZİKSEL ÖZELLİKLER.....	4
3.2. BAĞLANTI SEÇENEKLERİ.....	5
4. BAKIM VE SORUN GİDERME	5
4.1. CİHAZINIZIN BAKIMI.....	5
4.2. SORUN GİDERME.....	6
5. YETKİLİ SERVİSLER	6

1. GİRİŞ

1.1. GENEL GÖRÜNÜM

Cihazınızın genel görünümü aşağıda verilmiştir:



1.2. ÜRÜN ÖZELLİKLERİ

- Besleme Voltajı: 24VDC-240VAC,
- Çalışma Akımı: 60mA,
- Flash Frekansı: 1s (Ayarlanabilir),
- Kolay Kullanım ve Montaj,
- Dayanıklı Gövde,
- Kısa Devre Koruması,
- Az Enerji Tüketimi (30mA),
- Dahili Buzzer ile Sesli Uyarı,

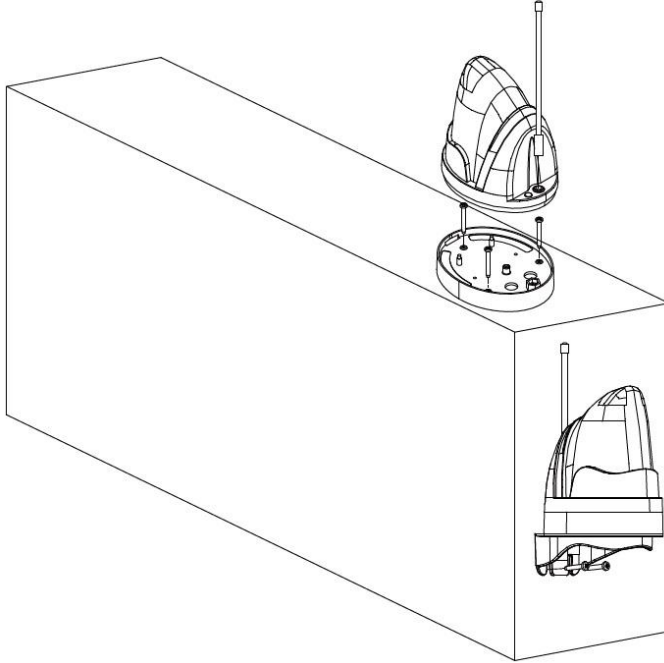
1.3. PAKETİN İÇİNDEKİLER

- 1 (Bir) adet Kartlı & Şifreli Geçiş Kontrol Ünitesi,
- 1 (Bir) adet Kullanım Klavuzu,
- 2 (İki) Adet Vida (4x28mm),
- 2 (İki) Adet Dübel (6x30mm).

2. CİHAZINIZIN KULLANIMA HAZIRLANMASI

2.1. CİHAZIN KURULUMU

- Tornavida yardımıyla arka kapağı üniteden ayırın,
- Arka kapağı şablon olarak kullanın ve 2 (iki) vida, 1 (bir) de kablo geçiş deliği açın,
- Dübel ve vidalar yardımıyla üniteyi duvara sabitleyin,
- Kabloyu açtığınız delikten ilerletin,
- Üniteyi arka kapağı hizalayarak yerine yerleştirin.



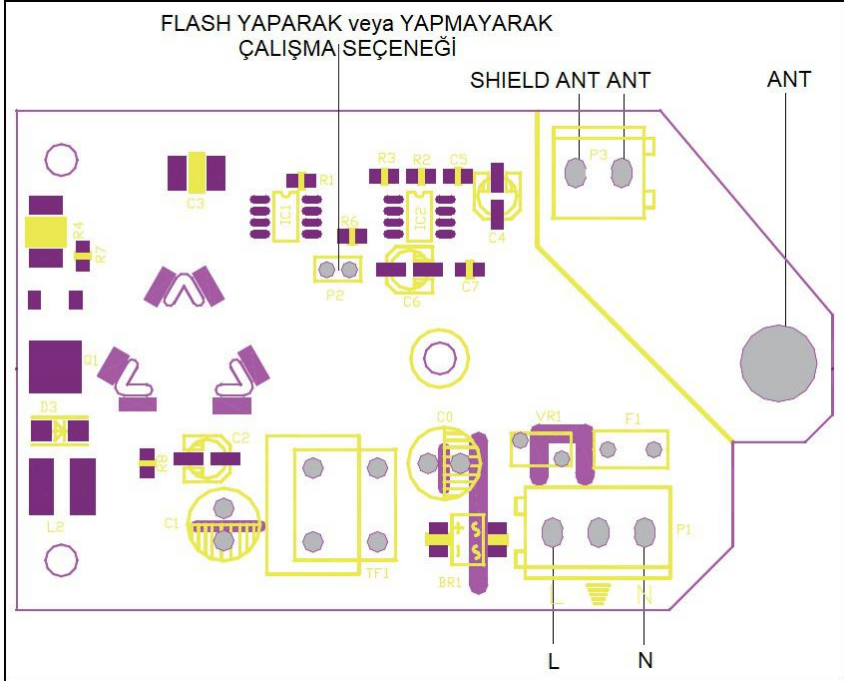
3. TEKNİK ÖZELLİKLER

3.1. ELEKTRİKSEL ve FİZİKSEL ÖZELLİKLER

BESLEME VOLTAJI	: 24VDC-240VAC
ÇALIŞMA AKIMI	: 60mA
GÜÇ	: 2W
ÇALIŞMA SICAKLIĞI	: -35°C~+90°C
NEM	: %10-90 (RH)
BOYUTLAR (mm)	: 130(U) x 100(G) x 220(Y)
AĞIRLIK (g)	: 250

3.2. BAĞLANTI SEÇENEKLERİ

Şema aşağıda verilmiştir:



4. BAKIM ve SORUN GİDERME

4.1. CİHAZINIZIN BAKIMI

Cihazınızı iyi durumda çalışır tutmak için çok az bakım gerekir, **cihazınız periyodik bakım gerektirmez.**

- Cihazınızı asla suyla temas ettirmeyiniz, suyla veya nemli bezle temizlemeye çalışmayınız. Aksi takdirde, cihazınız garanti dışı kalır.
- Cihazınızı yumuşak ve kuru bezle temizleyiniz.
- Asla çözücü kimyasal maddeler, sert ve aşındırıcı temizlik maddeleri kullanmayınız. Aksi takdirde, cihazınız **Garanti Dışı** kalır.
- Cihazınız kullanım ömrünü tamamladıktan sonra evsel atıklarla çöpe atmayınız. Uygun şekilde bertaraf ediniz.

4.2. SORUN GİDERME

SORUN	OLASI NEDEN(LER)	ÇÖZÜM(LER)
Cihaz çalışmıyor.	Bağlantılar yapılmamış olabilir.	Bağlantıları kontrol edin.
Cihaz sinyal almıyor.	Anten bağlantıları yapılmamış olabilir.	Anten bağlantılarını kontrol edin.
Cihaz flash yapmıyor.	PCB üzerindeki seçim bu şekilde olabilir.	PCB üzerindeki seçimi kontrol edin.

5. YETKİLİ SERVİSLER

SIRA	ÜNVANI	ADRES	TEL/FAKS
1	ASTESAN ELEKTRONİK SAN. ve TİC. A.Ş.	MELİH GÖKÇEK BULVARI No.:18/118 YENİMAHALLE ANKARA	0312 3953593 0312 3953594