

ASTE-4080 EL SENSÖRÜ



KULLANIM KLAVUZU

İTHALATÇI FİRMA:

© **ASTESAN ELEKTRONİK SAN. ve TİC. A.Ş.** 02.01.2017

ASTESAN ELEKTRONİK A.Ş., ürünleri çağdaş teknoloji düzeyinde tutma çabaları nedeniyle; ürünlerde ve dokümanlarda kullanıcıya haber vermeksizin her an değişiklik yapma hakkına sahiptir. Her hakkı mahfuzdur. Yazılı izin olmadan dokümanların hiçbir kısmı kopya, kayıt, basım veya diğer herhangi bir şekilde çoğaltılamaz ve yayınlanamaz.

Melih Gökçek Bulvarı No:18/118 Emine İş Merkezi YENİMAHALLE / ANKARA
Tel: (312) 3953593 / (312) 3953594 * Faks: (312) 3953596

www.astesan.com.tr
info@astesan.com.tr

ÜRETİCİ FİRMA:

©YS ELECTRONICS INC.

YONLUNG INDUSTRIAL ZONE YONLUNG TOWN YINZHOU DISTRICT NINGBO P.R.C.

Tel : +574 8289494

Fax : +574 8289496

TEŞEKKÜRLERİMİZ ve MÜŞTERİ YARDIMI

ASTESAN ASTE-4080 model El Sensörü ürününü tercih ettiğiniz için teşekkür ederiz. Uygun kullanıldığında cihazınız size güvenle hizmet edecektir.

Cihazınızdan en iyi şekilde yararlanabilmek ve tüm özelliklerini kullanabilmek için bu kılavuzu dikkatlice okuyun ve daha sonra başvurabilmek için saklayın.

Bu kılavuz, 14.06.2003-25138/ 24.02.2004-25383 Tarihli ve sayılı Resmi Gazetelerde Yayımlanan yönetmelik hükümleri gereğince düzenlenerek siz değerli tüketiciye sunulmuştur.



Cihazınızı kurmadan ve kullanmadan önce kullanım kılavuzunu lütfen okuyun.

MÜŞTERİ YARDIMI

Cihazınızla ilgili sorun yaşarsanız veya özelliklerini kullanamazsanız, bu kullanma kılavuzuna başvurun. Daha fazla yardım için satın almış olduğunuz bayimize veya en yakın yetkili servisimize başvurabilirsiniz.



Tüm başvurularınızda Garanti Belgesi ile Faturanızı ibraz etmeniz gerekmektedir. Lütfen belgelerinizi saklayın.

Cihazınızı hiçbir şekilde açmayın, suyla temas ettirmeyin, size verilenlerden başka aksesuarlarla çalıştırmayın veya kendiniz onarmaya çalışmayın. Aksi takdirde cihazınız **Garanti Dışı** kalır.

Cihazınızı kullanırken darbe, yüksek ısı, rutubet ve tozdan zarar görmemesine özen gösterin. Bu sebeplerden ortaya çıkacak problemler cihazınızın **Garanti Kapsamı Dışındadır**.

Cihazınızın yetkisiz kişiler tarafından açılması sonucunda cihazınız **Garanti Dışı** kalır.

Garanti Dışı kalan cihazlar için; değiştirme, para iadesi ve ücretsiz servis hizmeti verilmez.

Cihazı satın alan müşterilerimiz, **bu şartları kabul etmiş sayılır**.

Cihazınızın garanti süresi malın teslim tarihinden itibaren başlar ve 2 (iki) yıldır.
Cihazınızın kullanım ömrü **10 (On)** yıldır.

İÇİNDEKİLER

1. GİRİŞ	3
1.1. GENEL GÖRÜNÜM	3
1.2. ÜRÜN ÖZELLİKLERİ	3
1.3. PAKETİN İÇİNDEKİLER	3
2. CİHAZINIZIN KULLANIMA HAZIRLANMASI	4
2.1. CİHAZIN KURULUMU.....	4
2.2. CİHAZ AYARLARI.....	4
2.3. ALGILAMA MESAFESİ	4
2.4. BAĞLANTILAR	5
3. TEKNİK ÖZELLİKLER	5
3.1. ELEKTRİKSEL ve FİZİKSEL ÖZELLİKLER	5
4. TAŞIMA VE NAKLİYE SIRASINDA DİKKAT EDİLECEK HUSUSLAR	5
5. BAKIM VE SORUN GİDERME	6
5.1. CİHAZINIZIN BAKIMI	6
5.2. SORUN GİDERME	6
6. YETKİLİ SERVİSLER.....	6

1. GİRİŞ

1.1. GENEL GÖRÜNÜM

Cihazınızın genel görünümünü kapak sayfasında ve aşağıda verilmiştir:



1.2. ÜRÜN ÖZELLİKLERİ

- Adaptif Infrared Modülasyon/Demodülasyon,
- Enterferansa karşı Etkili Tasarım,
- Kontaksız İndüktif Tasarım ile Kolay ve Sessiz Kapı Kontrolü,
- Yüksek Hassasiyetli Infrared kanallar sayesinde Hızlı Tepki Süresi,
- 1-15cm arası Ayaralanabilen Çalışma Mesafesi,
- Düşük Enerji Tüketimi,
- Işıklı Çalışma/Uyarı LEDi,
- Kuru Kontak Sinyal Çıkışı sayesinde tüm Kapılarla Çalışma.

1.3. PAKETİN İÇİNDEKİLER

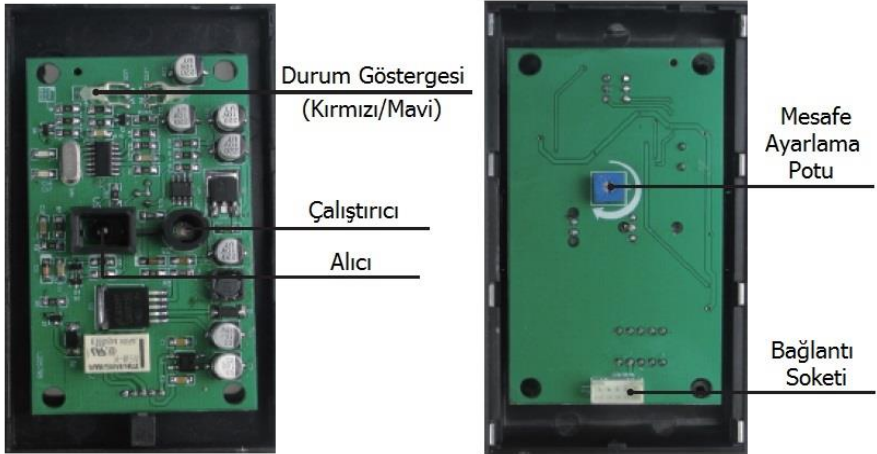
- 1 (Bir) adet El Sensör Ünitesi,
- 1 (Bir) adet Kullanım Klavuzu,
- 1 (Bir) adet Kablo,
- 2 (İki) adet Vida ve Dübel.

2. CİHAZINIZIN KULLANIMA HAZIRLANMASI

2.1. CİHAZIN KURULUMU

- Montaj için delik yerlerini açın ve ürünü sabitleyin,
- Montaj sonrasında herhangi bir nedenle (kapının hareketi vb.) **ürününüzün titremediğinden emin olun**. Aksi takdirde; ürününüz sağlıklı çalışmayacaktır,
- Algılama yapmasını istediğiniz bölgeyi gölgeleyebilecek her türlü engelle dikkat edin,
- Ürününüz kapağı takılı olmadan asla çalıştırılmamalıdır.

2.2. CİHAZ AYARLARI



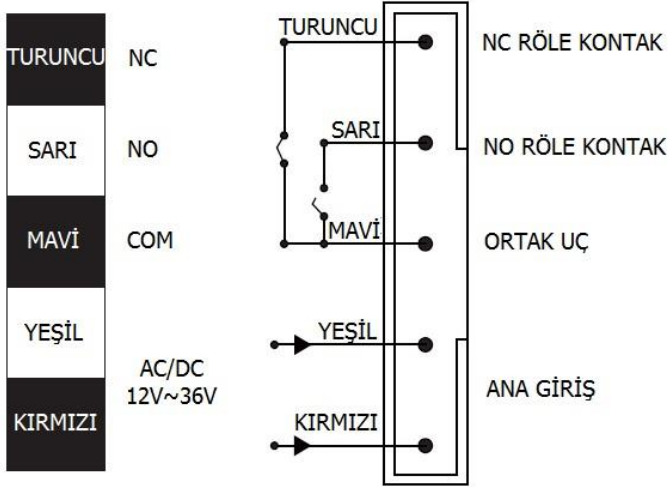
Sensör algılama yaptıktan hemen sonra LEDler yanmaya ve yönlendirmeye başlar.

Sensör hareket algıladığında, LED parlak yanacaktır.

2.3. ALGILAMA MESAFESİ

Cihazınızın algılama mesafesi 1-15cm. arasında ayarlanabilir. Mesafe arttıkça hassasiyet azalacaktır.

2.4. BAĞLANTILAR



3. TEKNİK ÖZELLİKLER

3.1. ELEKTRİKSEL ve FİZİKSEL ÖZELLİKLER

GÜÇ	: 12-36VAC±%10 veya 12-36VDC±%10
ÇALIŞMA FREKANSI	: 38kHz
ÇALIŞMA AKIMI	< 55mA (12VDC)
BEKLEME AKIMI	< 22mA (12VDC)
ÇALIŞMA MESAFESİ	: 1-15cm
TEPKİ VERME SÜRESİ	< 0.5s
ÇALIŞMA SICAKLIĞI	: -20°C / +45°C
BOYUTLAR (mm) ve AĞIRLIK	: 113x63x20 / 108g

4. TAŞIMA ve NAKLİYE SIRASINDA DİKKAT EDİLECEK HUSUSLAR

Cihazınızı taşıma ve nakliye sırasında dikkatli olunuz; düşürmeyiniz, bir yere çarpmayınız, bir şeyin çarpmasına, sarsılmasına, darbe görmesine, ezilmesine ve çizilmesine müsaade etmeyiniz, aşırı sıcak veya soğuk ortamlardan koruyunuz, suya düşürmeyiniz.

5. BAKIM ve SORUN GİDERME

5.1. CİHAZINIZIN BAKIMI

Cihazınızı iyi durumda çalışır tutmak için çok az bakım gerekir, **cihazınız periyodik bakım gerektirmez.**

- Cihazınızı asla suyla temas ettirmeyiniz, suyla veya nemli bezle temizlemeye çalışmayınız. Aksi takdirde, cihazınız garanti dışı kalır.
- Cihazınızı yumuşak ve kuru bezle temizleyiniz.
- Asla çözücü kimyasal maddeler, sert ve aşındırıcı temizlik maddeleri kullanmayınız. Aksi takdirde, cihazınız **Garanti Dışı** kalır.
- Cihazınız kullanım ömrünü tamamladıktan sonra evsel atıklarla çöpe atmayınız. Uygun şekilde bertaraf ediniz.

5.2. SORUN GİDERME

SORUN	OLASI NEDEN(LER)	ÇÖZÜM(LER)
Cihaz çalışmıyor.	Bağlantılar yapılmamış veya yanlış yapılmış olabilir.	Bağlantıları kontrol edin.
Kapı düzensiz açılıp kapanıyor.	Çevresel etkenler olabilir.	Çevresel etkenleri kontrol ederek hassasiyeti düşürün.
Kapı düzensiz çalışıyor.	Montaj hatası olabilir.	Sensörün çalışma sırasında titremediğinden ve iyi sabitlendiğinden emin olun.

6. YETKİLİ SERVİSLER

SIRA	ÜNVANI	ADRES	TEL/FAKS
1	ASTESAN ELEKTRONİK SAN. ve TİC. A.Ş.	MELİH GÖKÇEK BULVARI No.:18/118 YENİMAHALLE ANKARA	0312 3953593 0312 3953594