

ASTE-4070

KABLOLU ve KABLOSUZ

BAS AÇ (PUSH BUTTON)



KULLANIM KLAVUZU

İTHALATÇI FİRMA:

© **ASTESAN ELEKTRONİK SAN. ve TİC. A.Ş.** 02.01.2017

ASTESAN ELEKTRONİK A.Ş., ürünleri çağdaş teknoloji düzeyinde tutma çabaları nedeniyle; ürünlerde ve dokümanlarda kullanıcıya haber vermeksizin her an değişiklik yapma hakkına sahiptir. Her hakkı mahfuzdur. Yazılı izin olmadan dokümanların hiçbir kısmı kopya, kayıt, basım veya diğer herhangi bir şekilde çoğaltılamaz ve yayınlanamaz.

Melih Gökçek Bulvarı No:18/118 Emine İş Merkezi YENİMAHALLE / ANKARA
Tel: (312) 3953593 / (312) 3953594 * Faks: (312) 3953596

www.astesan.com.tr
info@astesan.com.tr

ÜRETİCİ FİRMA:

©YS ELECTRONICS INC.

YONLUNG INDUSTRIAL ZONE YONLUNG TOWN YINZHOU DISTRICT NINGBO P.R.C.

Tel : +574 8289494

Fax : +574 8289496

TEŞEKKÜRLERİMİZ ve MÜŞTERİ YARDIMI

ASTESAN ASTE-4070 model Bas Aç (Push Button) ürününü tercih ettiğiniz için teşekkür ederiz. Uygun kullanıldığında cihazınız size güvenle hizmet edecektir.

Cihazınızdan en iyi şekilde yararlanabilmek ve tüm özelliklerini kullanabilmek için bu kılavuzu dikkatlice okuyun ve daha sonra başvurabilmek için saklayın.

Bu kılavuz, 14.06.2003-25138/ 24.02.2004-25383 Tarihli ve sayılı Resmi Gazetelerde Yayımlanan yönetmelik hükümleri gereğince düzenlenerek siz değerli tüketiciye sunulmuştur.



Cihazınızı kurmadan ve kullanmadan önce kullanım kılavuzunu lütfen okuyun.

MÜŞTERİ YARDIMI

Cihazınızla ilgili sorun yaşarsanız veya özelliklerini kullanamazsanız, bu kullanma kılavuzuna başvurun. Daha fazla yardım için satın almış olduğunuz bayimize veya en yakın yetkili servisimize başvurabilirsiniz.



Tüm başvurularınızda Garanti Belgesi ile Faturanızı ibraz etmeniz gerekmektedir. Lütfen belgelerinizi saklayın.

Cihazınızı hiçbir şekilde açmayın, suyla temas ettirmeyin, size verilenlerden başka aksesuarlarla çalıştırmayın veya kendiniz onarmaya çalışmayın. Aksi takdirde cihazınız **Garanti Dışı** kalır.

Cihazınızı kullanırken darbe, yüksek ısı, rutubet ve tozdan zarar görmemesine özen gösterin. Bu sebeplerden ortaya çıkacak problemler cihazınızın **Garanti Kapsamı Dışındadır**.

Cihazınızın yetkisiz kişiler tarafından açılması sonucunda cihazınız **Garanti Dışı** kalır.

Garanti Dışı kalan cihazlar için; değiştirme, para iadesi ve ücretsiz servis hizmeti verilmez.

Cihazı satın alan müşterilerimiz, **bu şartları kabul etmiş sayılır**.

Cihazınızın garanti süresi malın teslim tarihinden itibaren başlar ve 2 (iki) yıldır.
Cihazınızın kullanım ömrü **10 (On)** yıldır.

İÇİNDEKİLER

1. GİRİŞ	3
1.1. GENEL GÖRÜNÜM	3
1.2. ÜRÜN ÖZELLİKLERİ	3
1.3. PAKETİN İÇİNDEKİLER	3
2. CİHAZINIZIN KULLANIMA HAZIRLANMASI	4
2.1. CİHAZIN KURULUMU	4
2.2. CİHAZ AYARLARI	4
2.3. BAĞLANTILAR	5
2.3.1. GİRİŞ / ÇIKIŞ	5
2.3.2. BAĞLANTI ŞEMALARI:	5
2.4. ÇIKIŞ MODU SEÇİMİ	6
3. TEKNİK ÖZELLİKLER	6
3.1. ELEKTRİKSEL ve FİZİKSEL ÖZELLİKLER	6
4. TAŞIMA VE NAKLİYE SIRASINDA DİKKAT EDİLECEK HUSUSLAR	7
5. BAKIM VE SORUN GİDERME	7
5.1. CİHAZINIZIN BAKIMI	7
5.2. SORUN GİDERME	7
6. YETKİLİ SERVİSLER	7

1. GİRİŞ

1.1. GENEL GÖRÜNÜM

Cihazınızın genel görünümü kapak sayfasında ve aşağıda verilmiştir:



Kablolu Modellerde, kontrol ünitesi bulunmaz.

1.2. ÜRÜN ÖZELLİKLERİ

- 433MHz Çalışma Frekansı,
- Kararlı Sinyal Alımı ve Gönderimi,
- Hızlı Tepki Süresi (<2sn),
- Çizilmelere karşı Dayanıklı ve Şık Tasarım,
- Sesli ve Işıklı Uyarı,
- Etkin Tasarım ile Kolay ve Sessiz Kapı Kontrolü,
- Düşük Enerji Tüketimi,
- Tüm Otomatik Kapı, Elektrikli Kilit ve Geçiş Sistemleri ile Kolay Çalışma.

1.3. PAKETİN İÇİNDEKİLER

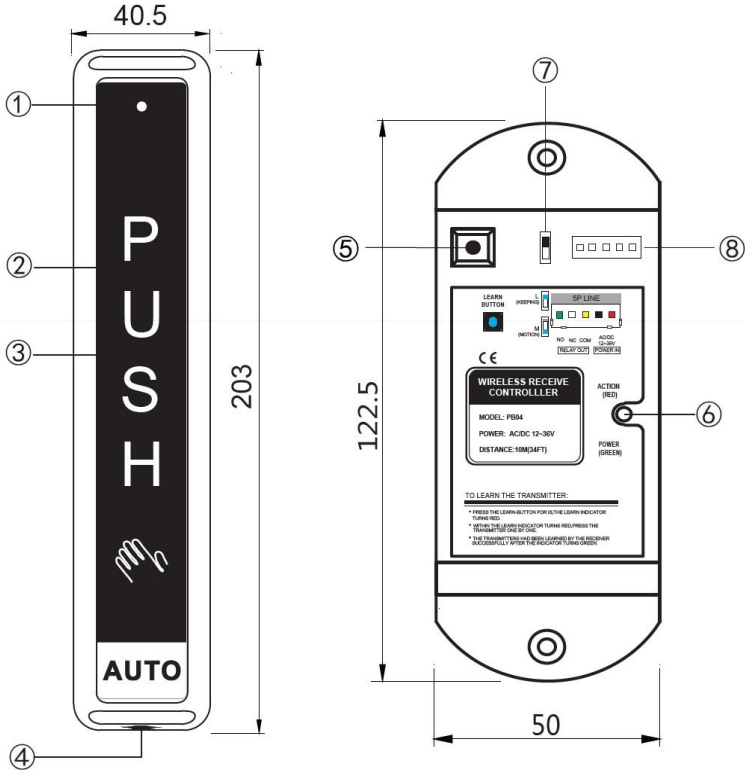
- 1 (Bir) adet Bas Aç (Push Button) – Verici Ünite,
- 1 (Bir) adet Kullanım Klavuzu,
- 2 (İki) adet Vida ve Dübel (Bas Aç Ünitesiyle),
- 1 (Bir) adet Çift Yüzlü Bant (Bas Aç Ünitesiyle),
- 1 (Bir) adet Kontrol Ünitesi – Alıcı Ünite (Yalnız Kablosuz Model için),
- 1 (Bir) adet Kablo (Kontrol Ünitesiyle – Yalnız Kablosuz Model için).

2. CİHAZINIZIN KULLANIMA HAZIRLANMASI

2.1. CİHAZIN KURULUMU

- Montaj için delik yerlerini açın ve ürünü sabitleyin,
- Montaj sonrasında herhangi bir nedenle (kapının hareketi vb.) **ürününüzün titmediğinden emin olun**. Aksi takdirde; ürününüz sağlıklı çalışmayacaktır,
- Ürününüz kapağı takılı olmadan asla çalıştırılmamalıdır.

2.2. CİHAZ AYARLARI



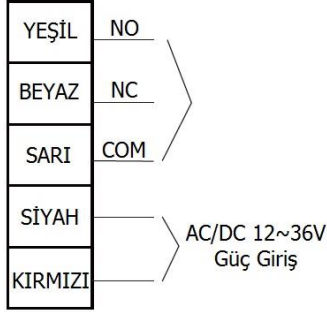
① Çalışma LEDi	② Bas Aç Paneli	③ Anti-Enterferans	④ Sabitleme Vidası
⑤ Öğren Butonu	⑥ Durum LEDi *	⑦ L ve M Çıkış	⑧ Bağlantı Soketi

* Güç Bağlantısı olduğunda **Yeşil**, sinyal alındığında **Kırmızı**.

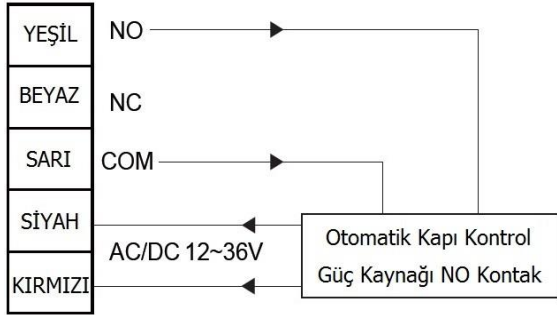
2.3. BAĞLANTILAR

2.3.1. GİRİŞ / ÇIKIŞ

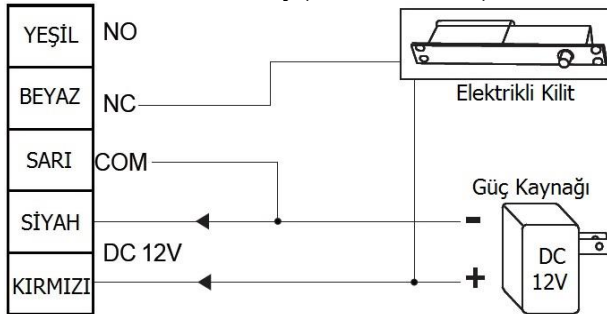
5-Pin KABLOSUZ BAS AÇ (PUSH BUTTON) ANAHTAR TERMİNAL BAĞLANTISI:



2.3.2. BAĞLANTI ŞEMALARI:



OTOMATİK KAPI ile KABLOSUZ BAS AÇ (PUSH BUTTON) BAĞLANTISI:





Düğmeye bastığınızda; ünitenin çalıştığını gösteren **Yeşil LED** yanar ve **Sesli Uyarı** duyulur.

2.4. ÇIKIŞ MODU SEÇİMİ

L M	Anahtarı yandaki gibi M Pozisyonuna getirirseniz; çıkış sinyali Nokta Anahtar (Point Switch) olarak çalışır ve Bas Aç (Push Button) butonuna basıldığında; Alıcı Ünite, 2 saniye Bekleme (Relay) sinyali verir.
L M	Anahtarı yandaki gibi L Pozisyonuna getirirseniz; Alıcı Ünitesi, Yaylı Anahtar (Snap Switch) olarak çalışır ve Bas Aç (Push Button) butonuna basıldığında; Alıcı Ünite, sürekli sinyal gönderir.



Ürününüz kodları öğrenir. Çalıştırmadan önce; **Uzak Ünite ile Alıcılar eşleştirilmelidir.**

Uzak Ünite Ekleme için: “Öğrenme Butonuna (Learning Button) LED **Yeşilden Kırmızıya** dönüşünceye kadar basın. Sonra **Uzak Üniteye (Bas Aç)** basın; LED **Kırmızıdan Yeşile** döndüğünde, ekleme başarıyla yapılmıştır.

Uzak Ünite Silme için: “Öğrenme Butonuna (Learning Button) LED **Yeşilden Kırmızıya** döndükten ve sonrasında **Kırmızıya** dönerek yanıp sönmeye başlayıncaya kadar basın. Sonra **Uzak Üniteye (Bas Aç)** basın; **Kırmızı** yanıp sönmeyi bırakacaktır. **Uzak Üniteler, başarıyla silinmiştir.**

3. TEKNİK ÖZELLİKLER

3.1. ELEKTRİKSEL ve FİZİKSEL ÖZELLİKLER

KABLOSUZ ALICI (KONTROL) ÜNİTESİ:	
GÜÇ	: 12-36VAC±%10 veya 12-36VDC±%10
RÖLE KONTAK KAPASİTESİ	: 20A @ 14VDC
ÇALIŞMA AKIMI	< 80mA (12VDC)
BEKLEME AKIMI	< 15mA (12VDC)
BAS AÇ BUTON BOYUTLARI	: 123x50x32mm
BAS AÇ BUTONU (VERİCİ) ÜNİTESİ:	
GÜÇ KAYNAĞI	: 6V (2 adet 3V Batarya)
ÇALIŞMA AKIMI	: 3.9mA (>20,000 kez basım)
ERİŞİM MESAFESİ	< 25m
ÇALIŞMA SICAKLIĞI	: -30°C / +45°C
BAS AÇ BUTON BOYUTLARI	: 203x41x12.5mm

4. TAŞIMA ve NAKLİYE SIRASINDA DİKKAT EDİLECEK HUSUSLAR

Cihazınızı taşıma ve nakliye sırasında dikkatli olunuz; düşürmeyiniz, bir yere çarpmayınız, bir şeyin çarpmasına, sarsılmasına, darbe görmesine, ezilmesine ve çizilmesine müsaade etmeyiniz, aşırı sıcak veya soğuk ortamlardan koruyunuz, suya düşürmeyiniz.

5. BAKIM ve SORUN GİDERME

5.1. CİHAZINIZIN BAKIMI

Cihazınızı iyi durumda çalışır tutmak için çok az bakım gerekir, **cihazınız periyodik bakım gerektirmez.**

- Cihazınızı asla suyla temas ettirmeyiniz, suyla veya nemli bezle temizlemeye çalışmayınız. Aksi takdirde, cihazınız garanti dışı kalır.
- Cihazınızı yumuşak ve kuru bezle temizleyiniz.
- Asla çözücü kimyasal maddeler, sert ve aşındırıcı temizlik maddeleri kullanmayınız. Aksi takdirde, cihazınız **Garanti Dışı** kalır.
- Cihazınız kullanım ömrünü tamamladıktan sonra evsel atıklarla çöpe atmayınız. Uygun şekilde bertaraf ediniz.

5.2. SORUN GİDERME

SORUN	OLASI NEDEN(LER)	ÇÖZÜM(LER)
Cihaz çalışmıyor.	Bağlantılar yapılmamış veya yanlış yapılmış olabilir.	Bağlantıları kontrol edin.
Kapı düzensiz açılıp kapanıyor.	Çevresel etkenler olabilir.	Çevresel etkenleri kontrol ederek hassasiyeti düşürün.
Kapı düzensiz çalışıyor.	Montaj hatası olabilir.	Sensörün çalışma sırasında titremediğinden ve iyi sabitlendiğinden emin olun.

6. YETKİLİ SERVİSLER

SIRA	ÜNvani	ADRES	TEL/FAKS
1	ASTESAN ELEKTRONİK SAN. ve TİC. A.Ş.	MELİH GÖKÇEK BULVARI No.:18/118 YENİMAHALLE ANKARA	0312 3953593 0312 3953594